

SOCIÉTÉ NATIONALE
DES MEILLEURS OUVRIERS DE FRANCE
Organisatrice du concours national
« Un des Meilleurs Apprentis de France »

16 rue Saint-Nicolas - 75012 PARIS
Tél. : 01 43 42 33 02
isabelle.mof@gmail.com



SOCIÉTÉ NATIONALE
DES MEILLEURS OUVRIERS
DE FRANCE

Reconnue d'Utilité publique par Décret du 3 Mars

1952

<http://www.meilleursouvriersdefrance.info>

32^{ème} Concours « Un des Meilleurs Apprentis de France »

Session 2017

Promotion Monsieur Guy BARBIER

METIERS DE LA PISCINE

Code d'inscription à la spécialité :

232-09

SUJET DU CONCOURS : **DEPARTEMENTAL** **REGIONAL** **NATIONAL**



| Responsable Métier : | Auteur du sujet : |
|---|---|
| Hervé MERY PISCINES & BAINS 35 Rue de l'orgeval 77 120 COULOMMIERS Tél : 01 64 75 39 03 06 07 66 72 51 | BONNARD Daniel Tél : 04 75 96 76 85 06 84 74 08 65 |

**CONSIGNES DE SECURITÉ PORTEES A LA CONNAISSANCE DES CANDIDATS
AVANT L'ÉPREUVE**

Document de référence, NORME :

.....

AUTRE DOCUMENT :

.....

LE CANDIDAT S'ENGAGE A RESPECTER EN OUTRE LES CONSIGNES DE
SÉCURITE D'HYGIÈNE AINSI QUE LE REGLEMENT DU CONCOURS

.....

.....

.....

CONCOURS UN DES MEILLEURS APPRENTIS DE FRANCE 2012

LISTE DE LA MATIERE D'ŒUVRE, CONSOMMABLE NÉCESSAIRE PAR CANDIDAT

| Désignation | Type marque | Quantité | Prix Unitaire TTC | Prix Total TTC |
|------------------------------------|-------------|--------------------|-------------------|----------------|
| Panneau aggloméré de 19 mm | | 4 m ² | 20,50 | 82,00 |
| Tasseau de sapin de 45 X 45 | | 4 m | 6,80 | 27,20 |
| Prise balai liner pour paroi mince | | 5 | 18,60 | 93,00 |
| Cornière colaminée de 2 m | | 2 | 21,00 | 42,00 |
| Membrane PVC armée de 1,65 | | 3,5 m ² | 24,15 | 84,52 |
| Coude 90° PVC pression de Ø 50 | | 14 | 1,90 | 26,60 |
| Coude 45° PVC pression de Ø 50 | | 2 | 1,95 | 3,90 |
| Té égal PVC pression de Ø 50 | | 2 | 3,80 | 7,60 |
| Croix PVC pression de Ø 50 | | 1 | 6,60 | 6,60 |
| Bouchon PVC pression de Ø 50 | | 1 | 1,70 | 1,70 |

CONCOURS UN DES MEILLEURS APPRENTIS DE FRANCE

| | | |
|----------|------------------------------------|----------------|
| Métier : | METIER DE LA PISCINE | Code : 232-09 |
| Sujet : | EPREUVE DEPARTEMENTALE / REGIONALE | Session : 2017 |

CONCOURS UN DES MEILLEURS APPRENTIS DE FRANCE 2012

| | | | | |
|--|--|-----|-------|-------|
| Vanne 1/4 de tour PVC de Ø 50 | | 4 | 17,65 | 70,60 |
| Tube PVC pression PN 10 de Ø 50 | | 8 m | 3,20 | 25,60 |
| Collier de prise en charge 50 x 1/2" | | 1 | 5,10 | 5,10 |
| Bouchons pour prise balai | | 5 | 2,85 | 14,25 |
| Collier renforcé de 50 | | 4 | 4,30 | 17,20 |
| Colle PVC 250 cc Pooltite | | 2 | 9,20 | 18,40 |
| Décapant 1000 cc | | 1 | 15,15 | 15,15 |
| Bobine de téflon | | 2 | 1,45 | 2,90 |
| Lot de visserie pour panneau, colliers | | 1 | 9,00 | 9,00 |
| Coût total prévisionnel par candidat : 557,60 | | | | |

Liste des matériels mis à disposition des candidats

| Quantité | Désignation matérielle | Marque type | Observations |
|----------|---|-------------|--------------|
| 1 | Une PC avec rallonge | | |
| | Le matériel pour les tests d'étanchéité | | |

**LISTE DES OUTILLAGES, EQUIPEMENTS ET PROTECTIONS COLLECTIFS
FOURNIS PAR LE CENTRE ***

| Quantité | Désignation outillages, équipements et protections collectifs | Marque type | Observations |
|----------|---|-------------|--------------|
| | Une aire de travail adaptée à l'épreuve | | |
| | Une prise de courant sécurisée | | |

CONCOURS UN DES MEILLEURS APPRENTIS DE FRANCE

| | | |
|-----------------|---|-----------------------|
| Métier : | METIER DE LA PISCINE | Code : 232-09 |
| Sujet : | EPREUVE DEPARTEMENTALE / REGIONALE | Session : 2017 |

CONCOURS UN DES MEILLEURS APPRENTIS DE FRANCE 2012

Chiffons

**LISTE DES OUTILLAGES, EQUIPEMENTS ET PROTECTIONS INDIVIDUELS
A APPORTER PAR LES CANDIDATS**

| Quantité | Désignation outillages, équipements et protections individuels | Marque type | Observations |
|----------|--|-------------|--------------|
| | Outillage courant pour le travail des tuyaux en PVC Rigide | | |
| | Tenue de travail et E.P.I en conformité avec la sécurité | | |

CONCOURS UN DES MEILLEURS APPRENTIS DE FRANCE

| | | |
|----------|------------------------------------|----------------|
| Métier : | METIER DE LA PISCINE | Code : 232-09 |
| Sujet : | EPREUVE DEPARTEMENTALE / REGIONALE | Session : 2017 |

CONCOURS UN DES MEILLEURS APPRENTIS DE FRANCE 2012

FICHE CONTRAT

ON DEMANDE :

1° réaliser pour le jour du concours :

A) un dossier comprenant :

* un dessin en vue de face (V F) et de gauche de la réalisation sur une feuille de format A4 à une échelle compatible avec le format.

* le plan de découpe de la membrane (calpinage), en tenant compte de la largeur de la membrane (1,65 m), limitant les chutes, à une échelle compatible avec le format A4.

Au crayon uniquement, les dessins réalisés par ordinateur ne seront pas évalués.

* l'analyse opératoire détaillée de la pose de la membrane, joindre des photos prises au cours de la réalisation et le temps passé pour la réalisation.

* l'analyse opératoire de la tuyauterie.

* la liste des règles de l'art, DTU et les normes en vigueur à respecter pour la réalisation.

NOTA : la page de garde ne devra comporter que le numéro du candidat.

Des filigranes peuvent être insérés sur cette page, mais aucun logo d'établissement.

*** Le jury réceptionnera les dossiers à l'arrivée des candidats et les corrigera le jour de l'épreuve.**

B) une maquette suivant le plan donné page 7

C) La pose d'une membrane armée 150/100é, à l'intérieur de l'angle de la maquette matérialisant le petit bain d'une piscine et une marche d'escalier d'angle.

L'accrochage en partie haute de la membrane s'effectuera par soudage sur les cornières colaminées. La membrane recouvrira la partie supérieure du tasseau.

• les cornières seront fixées par l'intermédiaire de pointe tapissier.

• **La pose de cornière pour l'escalier n'est pas autorisée**

* **La finition avec du PVC liquide n'est pas autorisée.**

Nota : pour la fixation de la membrane en pied de paroi les rivets seront remplacés par des clous tapissiers ou de petites vis. L'adhésive double-face ne sera autorisé que pour la fixation en limite de panneau et de la contre marche.

CONCOURS UN DES MEILLEURS APPRENTIS DE FRANCE

| | | |
|----------|------------------------------------|----------------|
| Métier : | METIER DE LA PISCINE | Code : 232-09 |
| Sujet : | EPREUVE DEPARTEMENTALE / REGIONALE | Session : 2017 |

CONCOURS UN DES MEILLEURS APPRENTIS DE FRANCE 2012

2° réaliser le jour du concours sur la maquette :

Le montage correspondant à la tuyauterie d'aspiration et de refoulement d'une piscine équipée d'un skimmer, d'une aspiration de pied de paroi, d'une prise balai et de deux buses de refoulement.

- * Les tuyauteries seront en PVC pression de Ø 50 assemblées par collage.
- * Le positionnement est laissé à l'initiative du candidat, pour les vannes de Ø 50.
- * L'emplacement des colliers pour fixer les tuyauteries est laissé à l'initiative du candidat.
- * **le test d'étanchéité devra être réalisé par le candidat en présence du jury. Le test pourra être fait à l'air comprimé ou à l'eau à une pression de 2 bars maxi.**

Durée de l'épreuve : 5 heures

ON DONNE :

La fiche contrat
Le dessin de maquette à réaliser et à apporter le jour de l'épreuve pour le concours
Le plan en vue de dessus
La perspective isométrique de la réalisation
La grille d'évaluation

ON EXIGE :

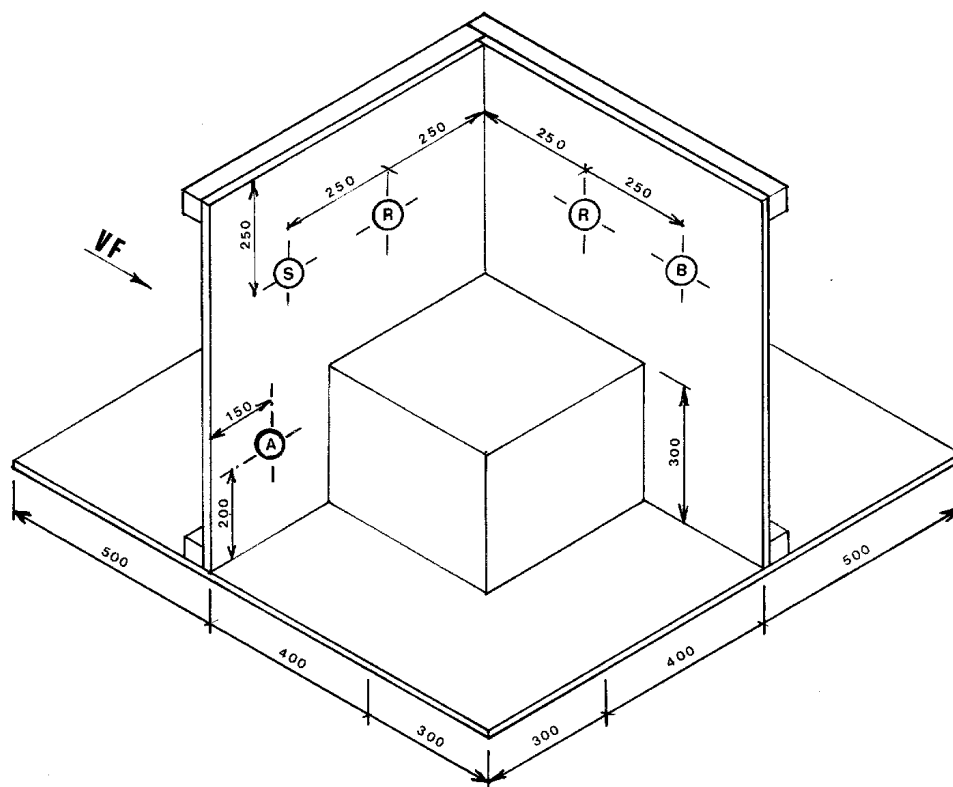
La conformité avec la fiche contrat
Le respect des caractéristiques dimensionnelles
Une prestation de qualité
Une organisation et une méthode de travail judicieuse
Le respect des règles de l'art, DTU et des normes en vigueur pour la pose du PVC armé, des tuyauteries, la représentation graphique et la cotation des vues et du calpinage.

ON EVALUE :

La conformité de la prestation
La qualité de la prestation
L'organisation et la méthode dans le travail.
La remise en état du site.

| CONCOURS UN DES MEILLEURS APPRENTIS DE FRANCE | | |
|---|------------------------------------|----------------|
| Métier : | METIER DE LA PISCINE | Code : 232-09 |
| Sujet : | EPREUVE DEPARTEMENTALE / REGIONALE | Session : 2017 |

MAQUETTE



Maquette à réaliser et à apporter le jour de l'épreuve pour le concours

Structure en aggloméré de bois ou similaire de 19 mm d'épaisseur pour les panneaux.

A. B. R. S. Les orifices à percer matérialisent : aspiration en pied de paroi, la prise balai, les refoulements, le skimmer. **B. R. S.** sont situés à la même hauteur.

Les tasseaux de 45 x 45 seront fixés en pied de paroi et en partie supérieure.

Les dimensions sont données en mm, d'axe en axe ou d'axe à extrémité.

La dimension du socle est de 1200 x 1200. La hauteur des panneaux verticaux est de 800.

Les perçages seront équipés de traversées parois liner pour parois minces.

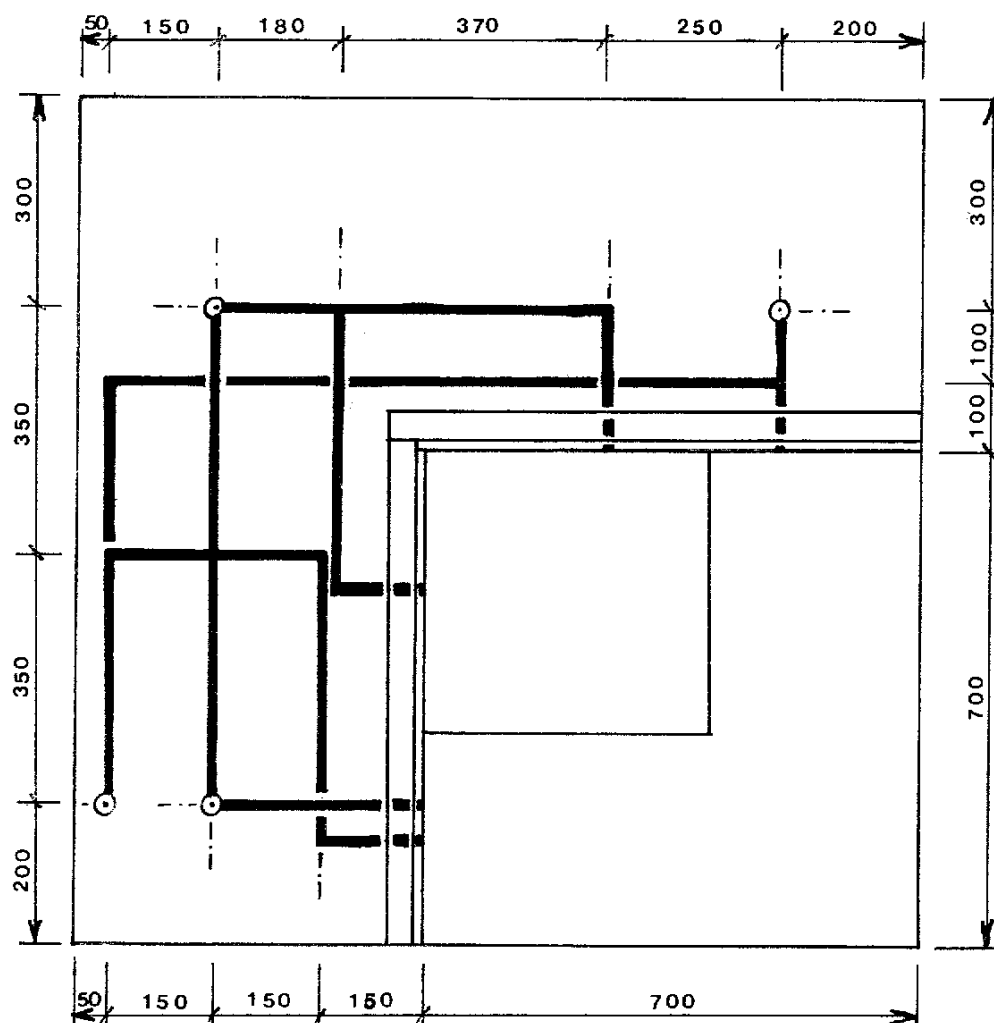
Le tasseau supérieur recevra le profilé d'accrochage Hung en PVC.

VF : Côté vue de face

CONCOURS UN DES MEILLEURS APPRENTIS DE FRANCE

| | | |
|----------|------------------------------------|----------------|
| Métier : | METIER DE LA PISCINE | Code : 232-09 |
| Sujet : | EPREUVE DEPARTEMENTALE / REGIONALE | Session : 2017 |

VUE DE DESSUS



L'angle intérieur de la maquette matérialise le petit bain d'un bassin avec un escalier d'angle, il recevra un revêtement PVC armé 150/100^e.

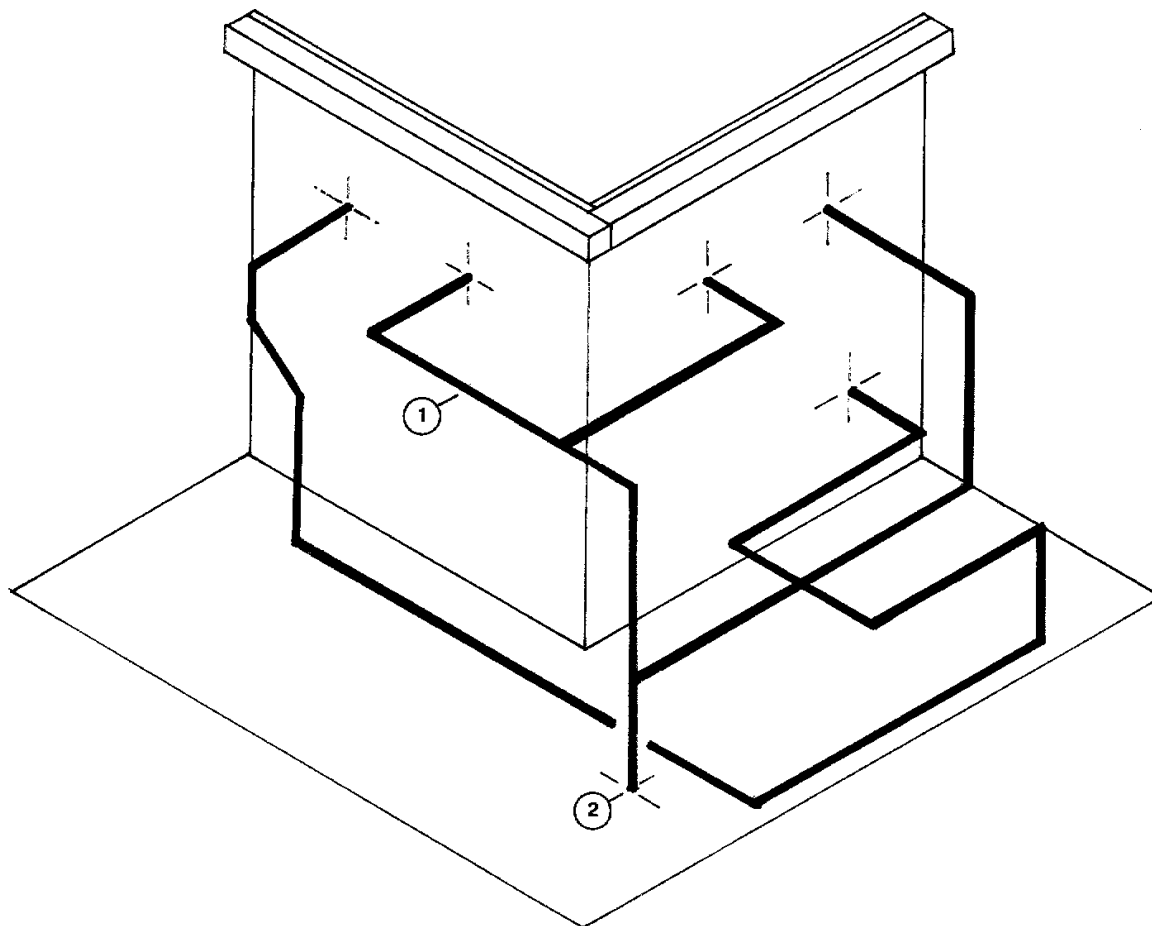
Le réseau d'aspiration et refoulement est réalisé en PVC pression de 50 assemblés par collage.

Les tubes seront fixés sur le panneau par l'intermédiaire de colliers, l'emplacement est laissé à l'initiative des candidats

Les dimensions sont données en mm, d'axe en axe ou d'axe à extrémité

| CONCOURS UN DES MEILLEURS APPRENTIS DE FRANCE | | |
|---|------------------------------------|----------------|
| Métier : | METIER DE LA PISCINE | Code : 232-09 |
| Sujet : | EPREUVE DEPARTEMENTALE / REGIONALE | Session : 2017 |

PERSPECTIVE DU RESEAU



1. collier de prise en charge de raccordement pour les essais d'étanchéité

2. bouchon.

Trois vannes sont à installer sur la partie aspiration et une sur la partie refoulement.

Nota : *les tasseaux en partie basse de la maquette ne sont pas matérialisés pour une meilleure lecture.*

| CONCOURS UN DES MEILLEURS APPRENTIS DE FRANCE | | |
|---|------------------------------------|----------------|
| Métier : | METIER DE LA PISCINE | Code : 232-09 |
| Sujet : | EPREUVE DEPARTEMENTALE / REGIONALE | Session : 2017 |

TABLEAU D'EVALUATION

Numéro du candidat :

| CRITERES D'EVALUATION | BAREME | NOTE | OBSERVATIONS |
|---|-------------|------------|--------------|
| MAQUETTE | | | |
| Positionnement des buses | 20 | | |
| TOTAL | /20 | /10 | |
| TUYAUTERIES PVC | | | |
| Coupe des tubes (alésage, ébavurage) et collage | 100 | | |
| Respect des dimensions | 120 | | |
| Alignement ; horizontalité ; verticalité | 60 | | |
| Positionnement des vannes et des colliers | 30 | | |
| Étanchéité | 30 | | |
| Finition, rendu | 20 | | |
| TOTAL | /360 | /90 | |
| REVETEMENT PVC ARME | | | |
| Découpe et fixation du profilé | 30 | | |
| Soudure du jonc d'accrochage | 20 | | |
| Soudure verticale d'angle | 40 | | |
| Soudure du fond | 50 | | |
| Préparation et soudures de l'escalier | 50 | | |
| Fixation joints / brides - Découpe des pièces | 40 | | |
| Respect des normes, règles et Rendu final | 50 | | |
| TOTAL | /280 | /70 | |
| COMPORTEMENT DU CANDIDAT | | | |
| Respect du matériel et de l'environnement | 40 | | |
| TOTAL | / 40 | /10 | |

CONCOURS UN DES MEILLEURS APPRENTIS DE FRANCE

| | | |
|----------|------------------------------------|----------------|
| Métier : | METIER DE LA PISCINE | Code : 232-09 |
| Sujet : | EPREUVE DEPARTEMENTALE / REGIONALE | Session : 2017 |

CONCOURS UN DES MEILLEURS APPRENTIS DE FRANCE 2012

TABLEAU D'EVALUATION DU DOSSIER

Numéro du candidat :

| CRITERES D'EVALUATION | BAREME | NOTE | OBSERVATIONS |
|----------------------------|---------|------|--------------|
| VUE DE FACE (VF) | 15 | | |
| VUE GAUCHE | 15 | | |
| PLAN DE CALPINAGE MEMBRANE | 15 | | |
| ANALYSES OPERATOIRES | 35 | | |
| REGLES DE L'ART ET NORMES | 10 | | |
| PRESENTATION DU DOSSIER | 10 | | |
| TOTAL | Sur 100 | | |
| TOTAL | Sur 20 | | |

OBSERVATIONS GENERALES:

Emargement du jury

Nota :

Seuls les dessins de la vue de face, de gauche et du calepinage réalisés au crayon seront évalués.

La représentation graphique et la cotation des vues et du calpinage doivent respecter la normalisation en vigueur.

| CONCOURS UN DES MEILLEURS APPRENTIS DE FRANCE | | |
|---|------------------------------------|----------------|
| Métier : | METIER DE LA PISCINE | Code : 232-09 |
| Sujet : | EPREUVE DEPARTEMENTALE / REGIONALE | Session : 2017 |

CONCOURS UN DES MEILLEURS APPRENTIS DE FRANCE 2012

* Les membres du jury évalueront individuellement chaque candidat.

TABLEAU RECAPITULATIF D'EVALUATION

Numéro du candidat :

| CRITERES D'EVALUATION | BAREME | NOTES | OBSERVATIONS DU JURY |
|---------------------------|------------|-------|----------------------|
| MAQUETTE | 10 | | |
| TUYAUTERIES PVC | 90 | | |
| REVETEMENT PVC ARME | 70 | | |
| COMPORTEMENT | 10 | | |
| DOSSIER | 20 | | |
| TOTAL | 200 | | |
| NOTE SUR 20 | | | |
| EMARGEMENT DU JURY | | | |

CONCOURS UN DES MEILLEURS APPRENTIS DE FRANCE

| | | |
|----------|------------------------------------|----------------|
| Métier : | METIER DE LA PISCINE | Code : 232-09 |
| Sujet : | EPREUVE DEPARTEMENTALE / REGIONALE | Session : 2017 |

CONCOURS UN DES MEILLEURS APPRENTIS DE FRANCE 2012

| CONCOURS UN DES MEILLEURS APPRENTIS DE FRANCE | | |
|--|---|-----------------------|
| Métier : | METIER DE LA PISCINE | Code : 232-09 |
| Sujet : | EPREUVE DEPARTEMENTALE / REGIONALE | Session : 2017 |

DELIBERATION DES JURYS
 BARÊME D'ATTRIBUTION DES RECOMPENSES

| NOTES | 10 | 11 | 12 | 13 | 14 | 15 | 16 | 17 | 18 | 19 | 20 |
|-------------------------|----|----|--------|----|--------|--------|----|----|----|----|----|
| RECOMPENSES | | | | | | | | | | | |
| NIVEAU DEPARTEMENTAL | | | BRONZE | | ARGENT | | OR | | | | |
| NIVEAU REGIONAL | | | | | | ARGENT | | OR | | | |

Pas de transport des œuvres au national.

Les candidats sélectionnés pour le National réaliseront une épreuve ponctuelle de traitement de l'eau et d'électricité.

(Les épreuves porteront sur des situations couramment rencontrées).

Les sujets seront remis aux candidats par le centre de concours.

La date et le lieu seront précisés sur les convocations.

| CONCOURS UN DES MEILLEURS APPRENTIS DE FRANCE | | |
|---|------------------------------------|----------------|
| Métier : | METIER DE LA PISCINE | Code : 232-09 |
| Sujet : | EPREUVE DEPARTEMENTALE / REGIONALE | Session : 2017 |