

SOCIÉTÉ NATIONALE
DES MEILLEURS OUVRIERS DE FRANCE
Organisatrice du concours national
« Un des Meilleurs Apprentis de France »

16 rue Saint-Nicolas - 75012 PARIS
Tél. : 01 43 42 33 02



SOCIÉTÉ NATIONALE
DES MEILLEURS OUVRIERS
DE FRANCE

Reconnue d'Utilité publique par Décret du 3 Mars 1952
Mail : secretariat@mof.fr

30^{ème} Concours « Un des Meilleurs Apprentis de France »

Session 2015

Promotion Monsieur Bernard WERNER

METIERS DE LA PISCINE

Code d'inscription à la spécialité :

232-09

SUJET DU CONCOURS : **DEPARTEMENTAL X** **REGIONAL X**



Responsable Métier :	Auteur du sujet :
BONNARD Daniel 730 rue du Serre Blanc 26130 Saint Paul Trois Châteaux Tél : 04 75 96 76 85 06 84 74 08 65	CHARMAN François 80 Route de Grenoble 06200 NICE Tél : 06 13 15 00 90

CONCOURS UN DES MEILLEURS APPRENTIS DE FRANCE 2015

**CONSIGNES DE SECURITÉ PORTEES A LA CONNAISSANCE DES CANDIDATS
AVANT L'ÉPREUVE**

Document de référence, NORME :

AFNOR

AUTRES DOCUMENTS :

ACCORDS AFNOR - DTP - DTU - CONSIGNES FABRICANTS

LE CANDIDAT S'ENGAGE A RESPECTER EN OUTRE LES CONSIGNES DE
SÉCURITE D'HYGIÈNE AINSI QUE LE REGLEMENT DU CONCOURS

.....

.....

.....

CONCOURS UN DES MEILLEURS APPRENTIS DE FRANCE

Métier :	METIERS DE LA PISCINE	Code : 232-09
Sujet :	EPREUVE DEPARTEMENTALE / REGIONALE	Session : 2015

CONCOURS UN DES MEILLEURS APPRENTIS DE FRANCE 2015

LISTE DE LA MATIERE D'ŒUVRE, CONSOMMABLE NÉCESSAIRE PAR CANDIDAT

Désignation	Type marque	Quantité	Prix Unitaire TTC	Prix Total TTC
Panneau aggloméré de 19 mm		4 m ²	20,60	82,40
Tasseau de sapin de 35 X 35		4 m	6,80	27,20
Prise balai liner pour paroi mince		4	18,60	74,40
Baguette profilé HUNG en PVC de 2 m		2	2,80	5,60
Bandelette de 9 mm		2 m	1,55	3,10
Membrane PVC armée de 1,65 X 2, 1 m		3,50	32,20	112,70
Coude 90° PVC pression de Ø 50		13	1,45	18,85
Coude 90° Grand rayon PVC pression de Ø 50		1	5,70	5,70
Té égal PVC pression de Ø 50		5	3,80	10,00
Bouchon PVC pression de Ø 50		3	1,70	5,10
Vanne 1/4 de tour PVC de Ø 50		3	15,20	45,60
Tube PVC pression PN 10 de Ø 50		8 m	3,20	25,60
Bouchons pour prise balai		4	2,85	11,40
Collier renforcé de Ø 50		8	4,30	34,40
Réhausse pour collier Ø 50		8	0,79	6,32
Colle PVC 250 cc Pooltite		2	9,20	18,40
Décapant 1000 cc		1	15,15	15,15
Lot de visserie pour panneau, colliers		1	8,00	8,00
Coût total prévisionnel par candidat : € 504,82				

LISTE DES MATERIELS MIS A DISPOSITION DES CANDIDATS

Quantité	Désignation matérielle	Marque type	Observations
1	Une PC avec rallonge par candidats		
	Le matériel pour les tests d'étanchéité pneumatique ou hydraulique		

CONCOURS UN DES MEILLEURS APPRENTIS DE FRANCE

Métier :	METIERS DE LA PISCINE	Code : 232-09
Sujet :	EPREUVE DEPARTEMENTALE / REGIONALE	Session : 2015

CONCOURS UN DES MEILLEURS APPRENTIS DE FRANCE 2015

**LISTE DES OUTILLAGES, EQUIPEMENTS ET PROTECTIONS COLLECTIFS
FOURNIS PAR LE CENTRE ***

Quantité	Désignation outillages, équipements et protections collectifs	Marque type	Observations
1	Outillage courant pour le travail des tuyaux en PVC Rigide		
1	Une aire de travail adaptée à l'épreuve		
1	Une prise de courant sécurisée		
	Des chiffons		

**LISTE DES OUTILLAGES, EQUIPEMENTS ET PROTECTIONS INDIVIDUELS
A APPORTER PAR LES CANDIDATS**

Quantité	Désignation outillages, équipements et protections individuels	Marque type	Observations
	Tenue de travail en conformité avec la sécurité		

CONCOURS UN DES MEILLEURS APPRENTIS DE FRANCE

Métier :	METIERS DE LA PISCINE	Code : 232-09
Sujet :	EPREUVE DEPARTEMENTALE / REGIONALE	Session : 2015

TEXTE DU SUJET

ON DEMANDE :

1° réaliser pour le jour du concours :

A) un dossier technique comprenant :

* un dessin en vues arrière (à gauche sur la vue de dessus) et de droite de la réalisation sur une feuille de format A4 à une échelle compatible avec le format.

Au crayon uniquement, les dessins réalisés par ordinateur ne seront pas évalués.

* le dessin du plan de découpe de la membrane (calpinage), tenir compte de la largeur de la membrane (1,65 m), limitant les chutes, à une échelle compatible avec le format, et **coté**.

* l'analyse opératoire détaillée de la pose de la membrane, joindre des photos prises au cours de la réalisation et le temps passé pour la réalisation.

* l'analyse opératoire de la réalisation de la tuyauterie.

* la liste des règles de l'art, DTU et les normes en vigueur à respecter pour la réalisation.

NOTA : la page de garde ne devra comporter que le numéro du candidat.

* **Le jury réceptionnera les dossiers à l'arrivée des candidats et les corrigera le jour de l'épreuve.**

B) une maquette suivant le plan donné page 7

C) La pose d'une membrane armée 150/100, à l'intérieur de l'angle de la maquette matérialisant le petit bain d'une piscine et un escalier d'angle de deux marches.

L'accrochage en partie haute de la membrane s'effectuera sur un profilé type HUNG en PVC par l'intermédiaire d'une bandelette à souder sur la membrane.

* Ne pas réaliser le joint entre la maquette et le profilé type HUNG

* **La finition avec du PVC liquide n'est pas autorisée.**

Nota : pour la fixation de la membrane en pied de paroi les rivets seront remplacés par des clous tapissiers ou de petits vis. L'adhésif double face ne sera autorisé que pour la fixation en limite de panneau.

CONCOURS UN DES MEILLEURS APPRENTIS DE FRANCE		
Métier :	METIERS DE LA PISCINE	Code : 232-09
Sujet :	EPREUVE DEPARTEMENTALE / REGIONALE	Session : 2015

CONCOURS UN DES MEILLEURS APPRENTIS DE FRANCE 2015

2° réaliser le jour du concours sur la maquette :

Le montage correspondant à la tuyauterie d'aspiration et de refoulement d'une piscine équipée d'un skimmer, d'une aspiration de fond de paroi, de deux buses de refoulement et d'un by-pass en attente.

- * Les tuyauteries seront en PVC pression de Ø 50 assemblées par collage.
- * Le positionnement est laissé à l'initiative du candidat, pour les vannes de Ø 50.
- * L'emplacement des colliers pour fixer les tuyauteries est laissé à l'initiative du candidat.
- * **le test d'étanchéité devra être réalisé par le candidat en présence du jury. Le test pourra être fait à l'air comprimé ou à l'eau à une pression de 2 bars**

Durée de l'épreuve : 4 heures

ON DONNE :

La fiche contrat
Le dessin de maquette à réaliser et à apporter le jour de l'épreuve pour le concours
Le plan en vue de dessus
La perspective isométrique de la réalisation
La grille d'évaluation

ON EXIGE :

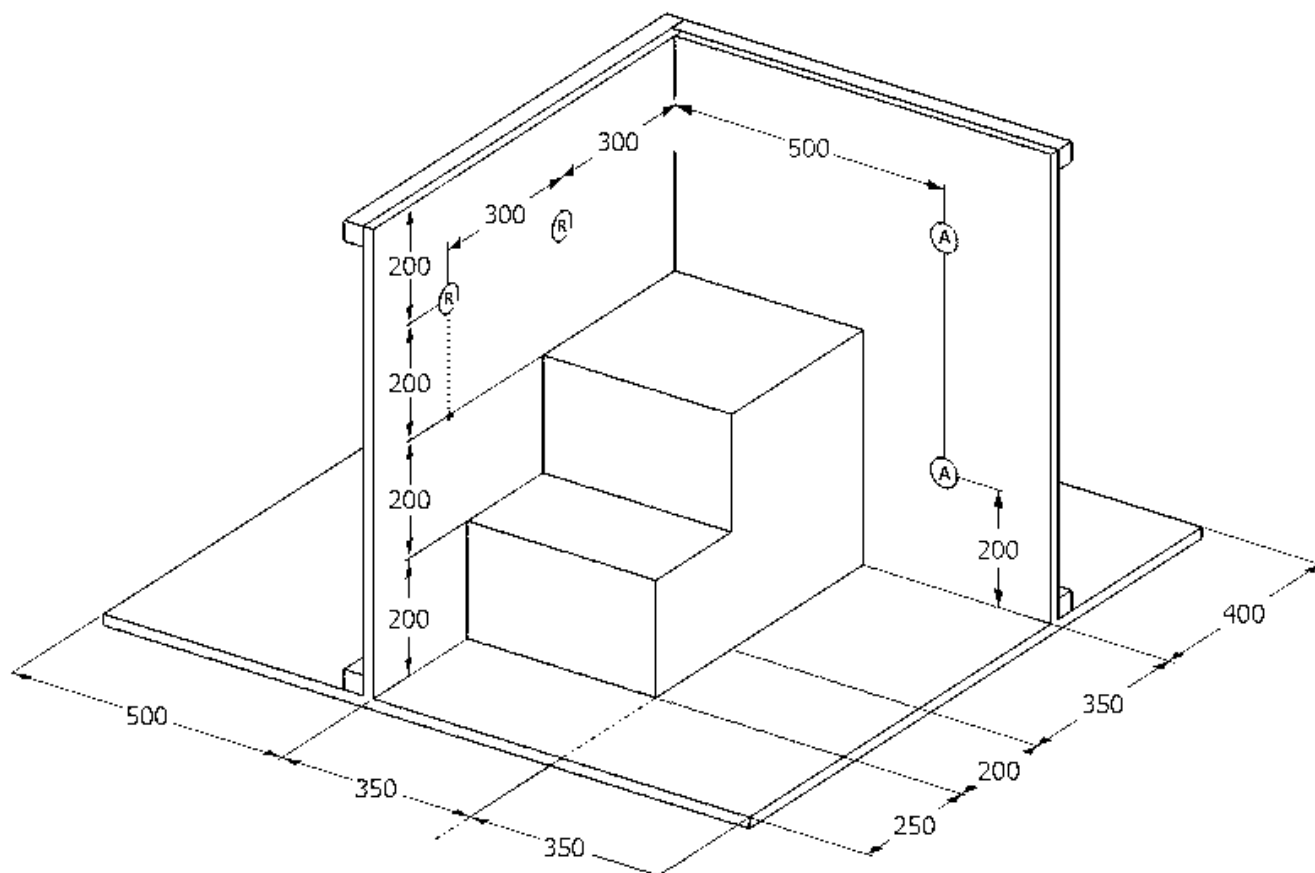
La conformité avec la fiche contrat
Le respect des caractéristiques dimensionnelles
Une prestation de qualité
Une organisation et une méthode de travail judicieuse
Le respect des règles de l'art, DTU et des normes en vigueur pour la pose du PVC armé, des tuyauteries, la représentation graphique et la cotation des vues et du calpinage.

ON EVALUE :

La conformité de la prestation
La qualité de la prestation
L'organisation et la méthode dans le travail.
La remise en état du site.

CONCOURS UN DES MEILLEURS APPRENTIS DE FRANCE		
Métier :	METIERS DE LA PISCINE	Code : 232-09
Sujet :	EPREUVE DEPARTEMENTALE / REGIONALE	Session : 2015

MAQUETTE



Maquette à réaliser et à apporter le jour de l'épreuve pour le concours

Structure en aggloméré de bois ou similaire de 19 mm d'épaisseur pour les panneaux.

Les orifices à percer, matérialisant **R** : refoulements, **S** : skimmer filtre, **P** : prise balai en attente pour POLARIS, sont situés à la même hauteur.

Les tasseaux de 35 x 35 seront fixés pied de paroi et en partie supérieure.

Les dimensions sont données en mm, d'axe en axe ou d'axe à extrémité.

La dimension du socle est de 1200 x 1200. La hauteur des panneaux verticaux est de 800.

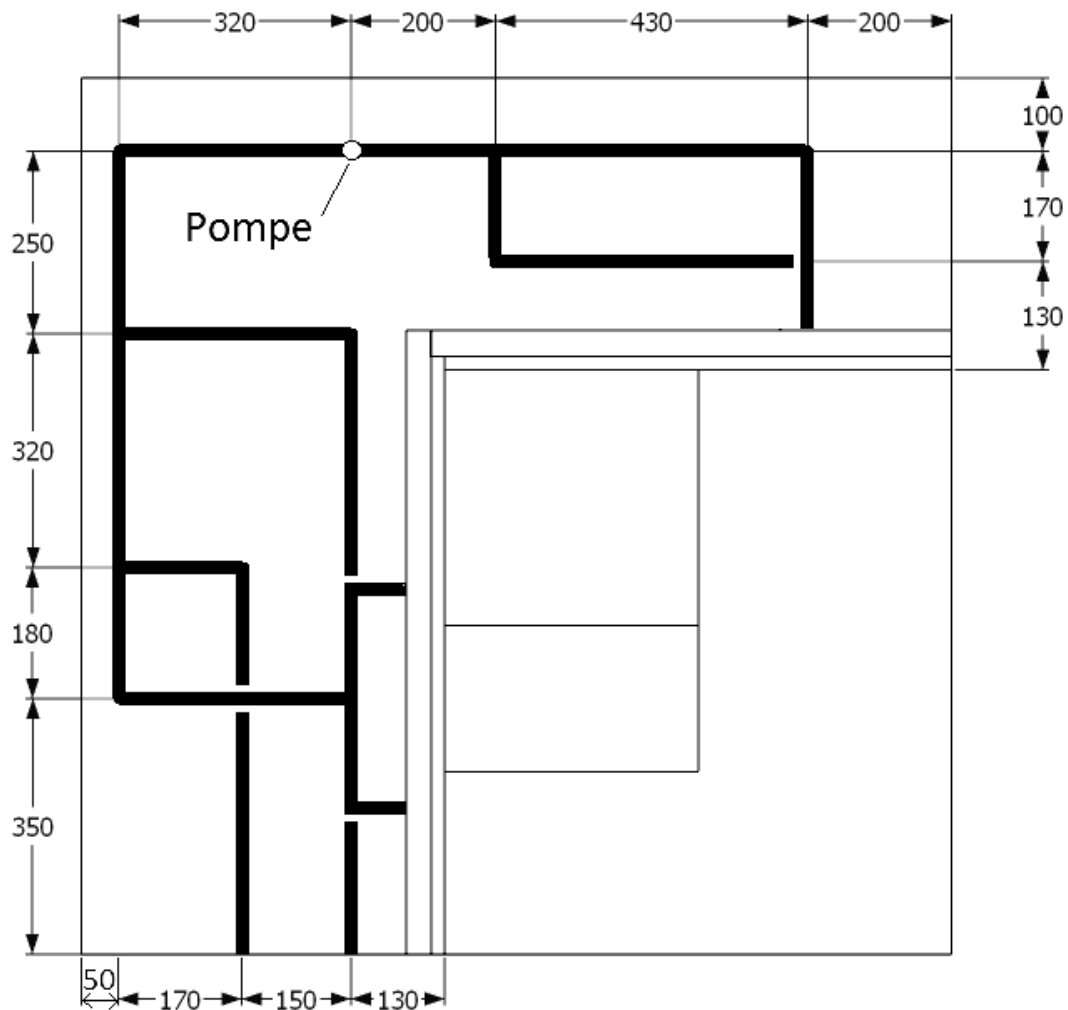
Les perçages seront équipés de traversées parois liner pour parois minces.

Le tasseau supérieur recevra le profilé d'accrochage Hung en PVC.

CONCOURS UN DES MEILLEURS APPRENTIS DE FRANCE

Métier :	METIERS DE LA PISCINE	Code : 232-09
Sujet :	ÉPREUVE DÉPARTEMENTALE / RÉGIONALE	Session : 2015

VUE DE DESSUS



L'angle intérieur de la maquette matérialise le petit bain d'un bassin avec un escalier d'angle deux marche (A), il recevra un revêtement PVC armé 150/100^e.

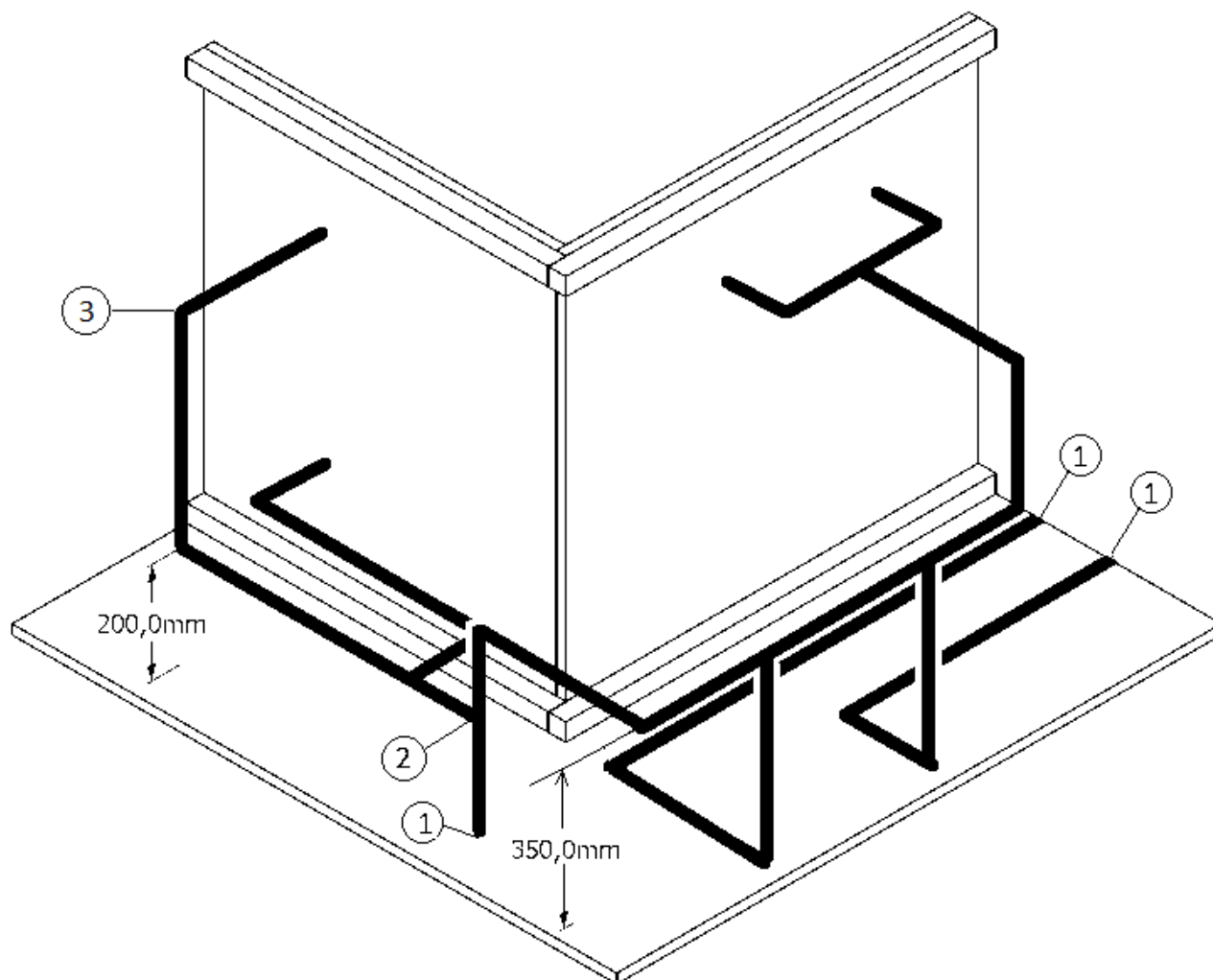
Le réseau d'aspiration et refoulement est réalisé en PVC pression de 50 assemblés par collage, la position des vannes est laissé à l'initiative des candidats.

Les tubes seront fixés sur le panneau par l'intermédiaire de colliers, l'emplacement est laissé à l'initiative des candidats

Les dimensions sont données en mm, d'axe en axe ou d'axe à extrémité

CONCOURS UN DES MEILLEURS APPRENTIS DE FRANCE		
Métier :	METIERS DE LA PISCINE	Code : 232-09
Sujet :	EPREUVE DEPARTEMENTALE / REGIONALE	Session : 2015

PERSPECTIVE DU RESEAU



1. Bouchon.

2. Té matérialisant la pompe, l'axe d'aspiration se situe à 200 mm du sol.

3. Coude grand rayon.

Deux vannes sont à installer sur la partie aspiration et une sur le by-pass.

CONCOURS UN DES MEILLEURS APPRENTIS DE FRANCE

Métier :	METIERS DE LA PISCINE	Code : 232-09
Sujet :	EPREUVE DEPARTEMENTALE / REGIONALE	Session : 2015

CONCOURS UN DES MEILLEURS APPRENTIS DE FRANCE 2015

TABLEAU D'EVALUATION DE LA MAQUETTE

Numéro du candidat :

CRITERES D'EVALUATION	BAREME	NOTE	OBSERVATIONS
MAQUETTE			
Positionnement des buses	20		
TOTAL	/20	/10	
TUYAUTERIES PVC			
Coupe des tubes (alésage, ébavurage) et collage	70		
Respect des dimensions	120		
Alignement ; horizontalité ; verticalité	60		
Positionnement des vannes et des colliers	30		
Etanchéité	60		
Finition, rendu	20		
TOTAL	/360	/90	
REVETEMENT PVC ARME			
Découpe et fixation du profilé	30		
Soudure du jonc d'accrochage	20		
Soudure verticale d'angle	40		
Soudure du fond	50		
Préparation et soudures de l'escalier	50		
Fixation joints / brides - Découpe des pièces	40		
Respect des normes, règles et Rendu final	50		
TOTAL	/280	/70	
COMPORTEMENT DU CANDIDAT			
Respect vis à vis du matériel, des candidats	40		
TOTAL	/ 40	/10	

* Les membres du jury évalueront individuellement chaque candidat.

CONCOURS UN DES MEILLEURS APPRENTIS DE FRANCE		
Métier :	METIERS DE LA PISCINE	Code : 232-09
Sujet :	EPREUVE DEPARTEMENTALE / REGIONALE	Session : 2015

CONCOURS UN DES MEILLEURS APPRENTIS DE FRANCE 2015

TABLEAU D'EVALUATION DU DOSSIER

Numéro du candidat :

CRITERES D'EVALUATION	BAREME	NOTE	OBSERVATIONS
VUE DE FACE	15		
VUE ARRIERE	15		
PLAN DE CALPINAGE MEMBRANE	10		
ANALYSES OPERATOIRES	40		
REGLES DE L'ART ET NORMES	5		
PRESENTATION DU DOSSIER	15		
TOTAL	Sur 100		
TOTAL	Sur 20		
OBSERVATIONS GENERALES:			
 Emargement du jury			

Nota :

Seuls les dessins de la vue de face et arrière réalisés au crayon seront évalués.

La représentation graphique et la cotation des vues et du calpinage doivent respecter la normalisation en vigueur.

* Les membres du jury évalueront individuellement chaque candidat.

CONCOURS UN DES MEILLEURS APPRENTIS DE FRANCE		
Métier :	METIERS DE LA PISCINE	Code : 232-09
Sujet :	EPREUVE DEPARTEMENTALE / REGIONALE	Session : 2015

CONCOURS UN DES MEILLEURS APPRENTIS DE FRANCE 2015

TABLEAU RECAPITULATIF D'EVALUATION

Numéro du candidat :

CRITERES D'EVALUATION	BAREME	NOTES	OBSERVATIONS DU JURY
MAQUETTE	10		
TUYAUTERIES PVC	90		
REVETEMENT PVC ARME	70		
COMPORTEMENT	10		
DOSSIER	20		
TOTAL	200		
NOTE SUR 20			
EMARGEMENT DU JURY			

Pas de transport des œuvres au national.

Les candidats sélectionnés pour le National réaliseront une épreuve ponctuelle, comprenant des épreuves écrites et pratiques.

(Les épreuves porteront sur des situations couramment rencontrées).

Les sujets seront remis aux candidats par le centre de concours.

La date et le lieu seront précisés sur les convocations.

CONCOURS UN DES MEILLEURS APPRENTIS DE FRANCE		
Métier :	METIERS DE LA PISCINE	Code : 232-09
Sujet :	EPREUVE DEPARTEMENTALE / REGIONALE	Session : 2015