

FICHE AIDE SOLIDWORKS : COMMENT UTILISEZ VUE EN COUPE?

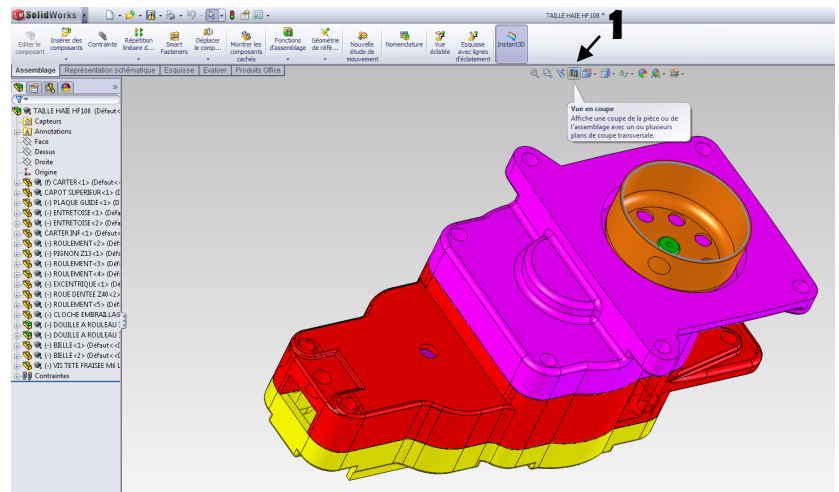


IL FAUT AVOIR UNE PIÈCE OU UN ASSEMBLAGE OUVERT !!!

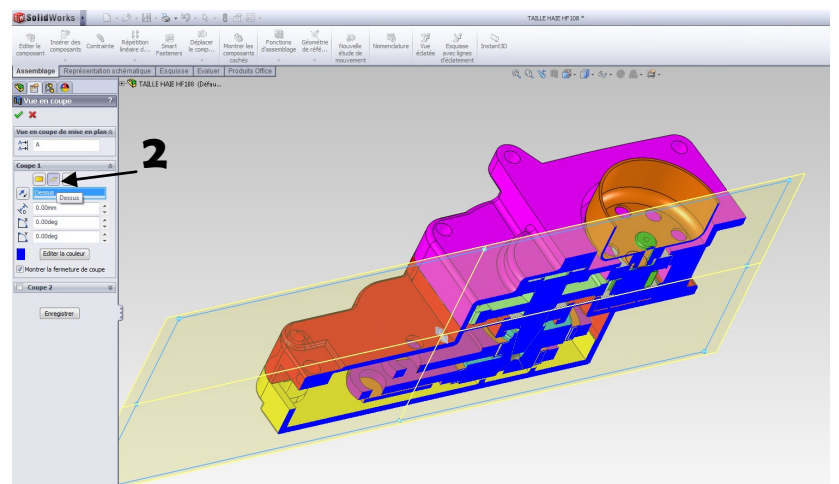
QUAND UTILISER CETTE FICHE ?:

**Lorsque vous souhaitez voir à l'intérieur d'une pièce ou d'un assemblage.
Cela peut parfois vous permettre de mieux comprendre un fonctionnement.**

**1 – cliquez sur l'icône
« vue en coupe »**



**2 – Choisissez un plan de coupe
Soit le plan de face, de droite
ou de dessus.
On peut aussi choisir un face
plane.
(ici j'ai choisi le plan de dessus)**



3 – Validez votre coupe.



4 – voici le résultat obtenu.

