

FICHE AIDE SOLIDWORKS : FAIRE UNE VUE ECLATEE



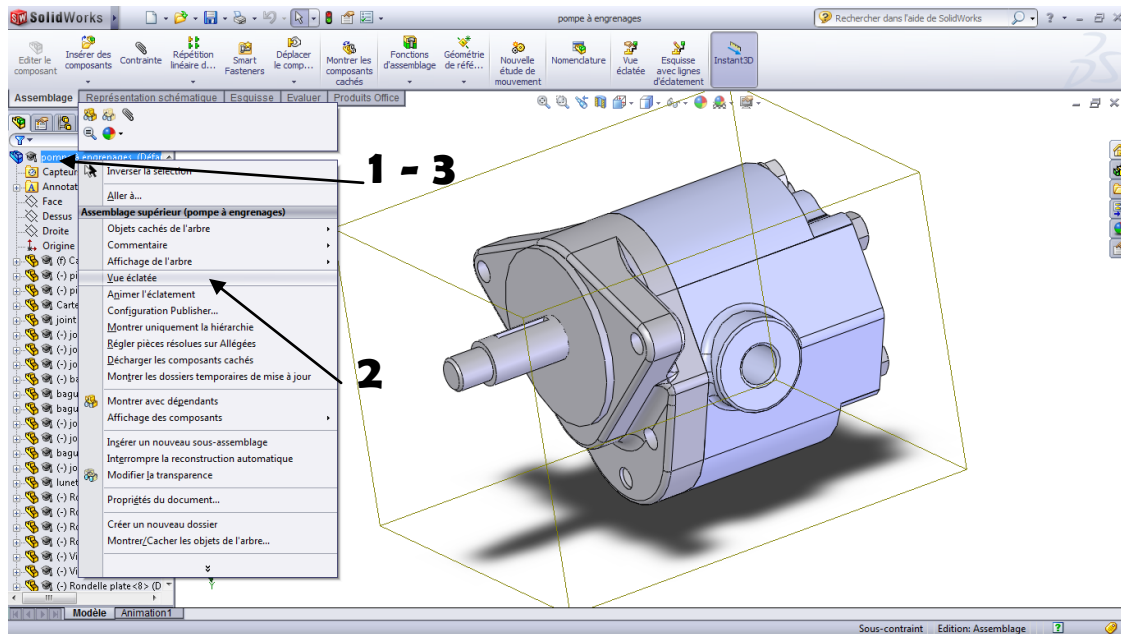
IL FAUT AVOIR UN ASSEMBLAGE OUVERT !!!

QUAND UTILISER CETTE FICHE ?:

Lorsque vous souhaitez faire une représentation éclaté d'un assemblage.

Ce mode de représentation est souvent utilisé pour faciliter la compréhension d'un mécanisme.

On retrouve ce type de représentation dans de nombreuses revue technique et notice de montage.

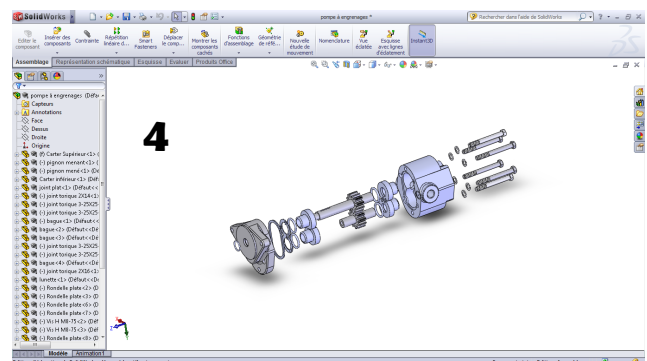


1 –click droit sur le nom de votre assemblage. Une fenêtre apparaît.

2 –cliquez sur Vue éclatée. Votre assemblage se met en vue éclatée tout simplement.

3 –pour rassembler les pièces de votre vue éclatée. Il faut de nouveau faire click droit sur le nom de l'assemblage et cliquez cette sur « Rassembler ».

4 –voici le résultat.



5 - ALLEZ PLUS LOIN :

Il est possible de modifier les étapes d'une vue éclatée, ceci est d'un niveau plus avancé et fera l'objet d'une autre fiche.

Toutefois vous pouvez essayer si il vous reste du temps à la fin du TP.

